



3G 单兵直播系统

正在起步和发展的 3G 网络具有足够的信道传输带宽，成熟、可靠的网络技术，如联通 W-CDMA 上行速率可达 5.76Mbps，网络能确保 2Mbps 速率正常传输，随着现代视频压缩技术的进一步发展，使得 3G 网络完全适合做为专业的视频实时传输，从而为电视直播提供了一种全新的技术手段。

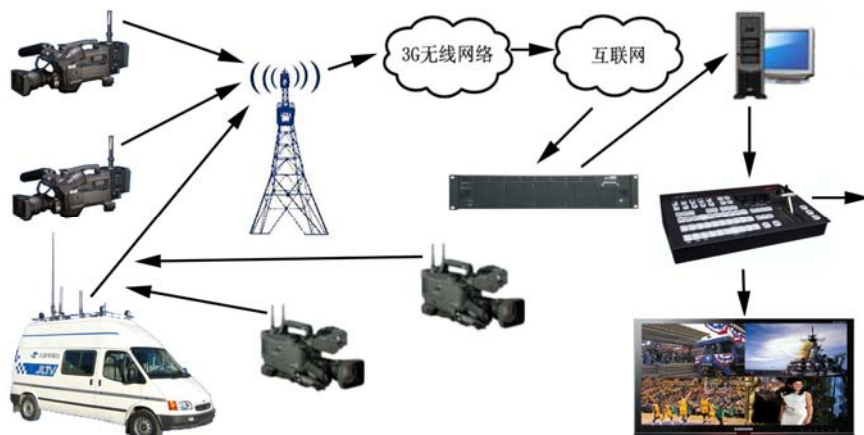
与传统的电视直播相比，3G 直播可以不受时间和地点的限制实现实时报道，具有成本低、方便、灵活、机动、高效、现场使用维护便捷等优点。

北京海为四方科技有限公司推出的 3G 网络电视直播系统，其显著特点是编码压缩率高，系统集成度高，体积小，传输码率在 600K—2Mbps 条件下，能实现图象清晰，系统稳定，完全达到了标清（720x576）格式的图像分辨率。

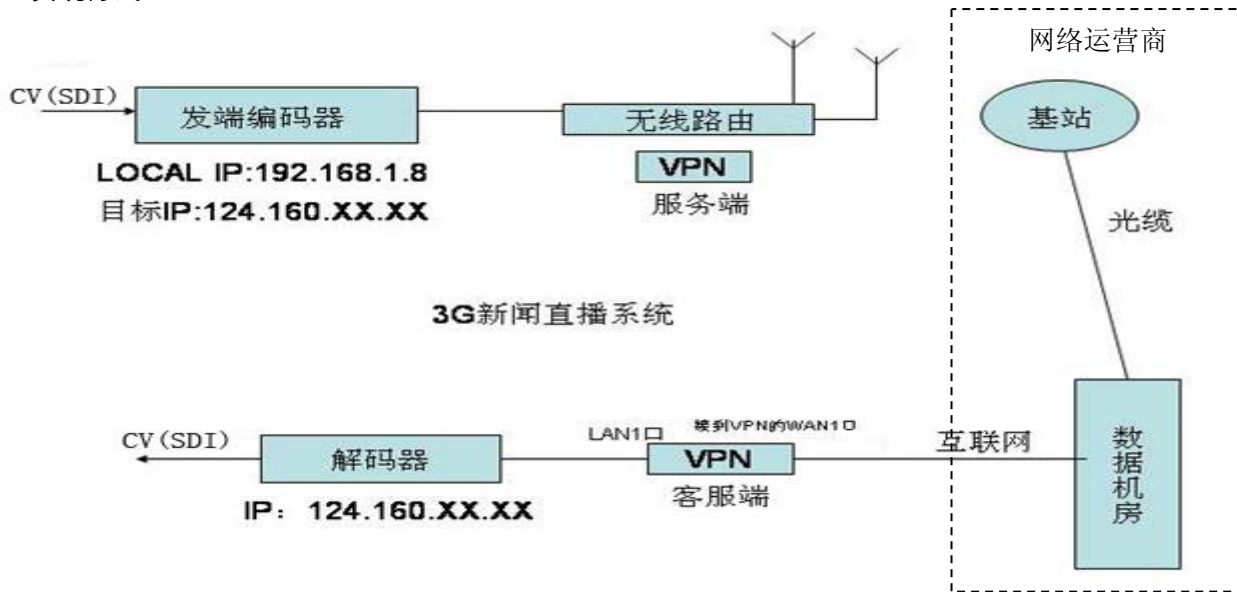
3G 电视直播系统由摄像机、CV（SDI）-3G 转换器和专用解码器组成，通过 3G 网络传输，接收端输出 SDI（嵌入音频）数字视频，以满足电视直播和节目制作的需要。

我们针对用户不同使用需求，推出了单兵和车载两种系统。单兵系统由摄像机后挂 CV（SDI）-3G 转换器直接进入 3G 网络系统；车载系统由摄像机无线发射机到转播车，再由转播车进入 3G 网络。两种系统以使用户在突发事件、新闻采访、重大活动、赛事转播中来灵活选择使用。

系统框图



实现方式:



典型应用

电视台实时新闻直播

适用于电视台快捷新闻采集、现场会议、演出直播、体育比赛运动直播、突发事件追踪等活动中设备架设方便、价格低廉、加强新闻报道的真实性，及时性和可视性，提高了电视节目的收视率，增加了电视台的经济收入。

公安、消防部门无线实时图像传输

该系统可以将实时现场图像、声音数据传回指挥部门，领导坐在指挥车或临时指挥现场内直接看到事件现场，实时讨论、迅速采取有效措施指挥现场做战，有利于贯彻“科技强警”，掌握现场火灾态势，实时组织调度力量，提高快速反应和重大突发事件的处置能力，高效迅速解决问题，也可在案件巡查中使用，有效减少国家损失，具有重要意义和社会经济效益。

医疗部门无线实时图像传输

120救护车、救护直升机上安装摄像型无线传输系统，可实时将伤病人员状况传到急救指挥中心，专家有针对性的做好抢救准备工作或直接根据现场情况实时指导现场，做紧急处理，为抢救生命争取时间。中心又可将图像通过局域网传到卫生防疫机构或专科医院。

海上救援、打捞实时图像传输

在进行海上救援或打捞时，通过摄像型无线传输系统，可将现场情况传到其它船舶或岸上指挥中心，以便指挥中心掌握救援情况，提高救援指挥效率。还可通过以 INT 网，把图像传输到国家安全生产主管部门。

实际使用案例

浙江广电集团经视台、钱江台

浙江台州电视台

浙江联通台州分公司

摄像机后挂 CV (SDI) -3G 转换器

产品优势

- 方便灵活，单兵使用；
- 独特的专业摄像机后挂设计，体积小重量轻；
- 供电方便，使用摄像机电池供电；
- 开机即可使用，设定好后，无须现场调试，使用者无需专业培训；
- 支持联通 W-CDMA，3G 无线发射，最大上行速率可达 5.76Mbps；
- 复合视频/SDI H.264 编码；
- 网络端口，可以随时随地无线上网；
- 通话端口，便于演播室、摄像师和现场记者三方通话，实现统一指挥和调度。



规格

输入：

视频

- ◆输入格式：模拟复合/SDI(选件) BNC 接口
- ◆视频制式：PAL/NTSC

输出：

- ◆最大上行速率：5.76Mbps
- ◆工作频率：HSPA/UMTS 900/2100MHZ

编码

视频

- ◆编码标准：H.264/AVC High Profile Level 4.0
- ◆支持分辨率：720 x 576
- ◆码率：340Kbit/s - 3.5Mbit/s
- ◆A/D 精度：10bit

安装：

- ◆摄像机后挂，可以适配多种型号的摄像机
- ◆如：索尼、松下系列

重量：

- ◆ 小于等于 1.5Kg

音频

- ◆一路立体声音频 RCA/LEMO 接口
- ◆SDI 嵌入

网络通话端口

- ◆一路 RJ45 IP 网口： 10/100Base-TX
- ◆一路 RJ11 电话端口

音频

- ◆编码标准：MPEG-1 Audio Layer 2
- ◆采样码率：48KHz
- ◆编码码率：总码率 \leq 1.1Mbit/s 时， 32Kbit/s 单声道； $>$ 1.1Mbit/s 时， 128Kbit/s 双声道

供电：

- ◆DC12V，与摄像机一同使用，由摄像机电池供电。

工作环境：

- ◆温度：-10~40 度 湿度 $<$ 95%，非冷凝

专用 IP 解码器



产品优势

专用的 TS/IP 输入 H.264 低码率解码器，多种输出接口，包括：SDI、ASI、YPbPr、CVBS、AES/EBU、HDMI，可供用户灵活选择使用。

技术规格

输入

TS/IP 输入

- ◆接口 RJ-45, 100/1000 兆网卡
- ◆纠错 前向纠错
- ◆封包协议 MPEG-2/H.264 TS over UDP&RTP
- ◆接收方式 单播、组播

输出

音视频输出

- ◆2 路 SD-SDI 输出（带数字音频嵌入）
- ◆1 路 AES/EBU 数字音频输出
- ◆1 路分量输出（YPbPr）
- ◆2 路 CVBS 输出
- ◆1 路 HDMI 输出

音视频解码

视频解码

- ◆解码格式 MPEG2/H.264
- ◆支持分辨率 480i、576i、720P、1080i
- ◆模拟输出 PAL/NTSC/SECAM

物理规格

- ◆电源：AC90-250V, 50/60Hz, 30W（最大）
- ◆外型：IRU 机架式设计
- ◆尺寸：44mmX484mmX274mm
- ◆重量：3.7Kg

工作环境：

- ◆温度：-10~40 度 湿度<95%，非冷凝

DVB-ASI 输入

- ◆接口 BNC, 75 Ω
- ◆包长 188 & 204byte
- ◆最大码率 72Mbps

DVB-ASI 输出

- ◆接口 BNC, 75 Ω
- ◆包长 188byte packets
- ◆最大码率 72Mbps

音频解码

- ◆2 路立体声音频解码
- ◆执行标准：MPEG-1 and MPEG-2 Layer I & II